

## ERSATZTEILE OPTIMA

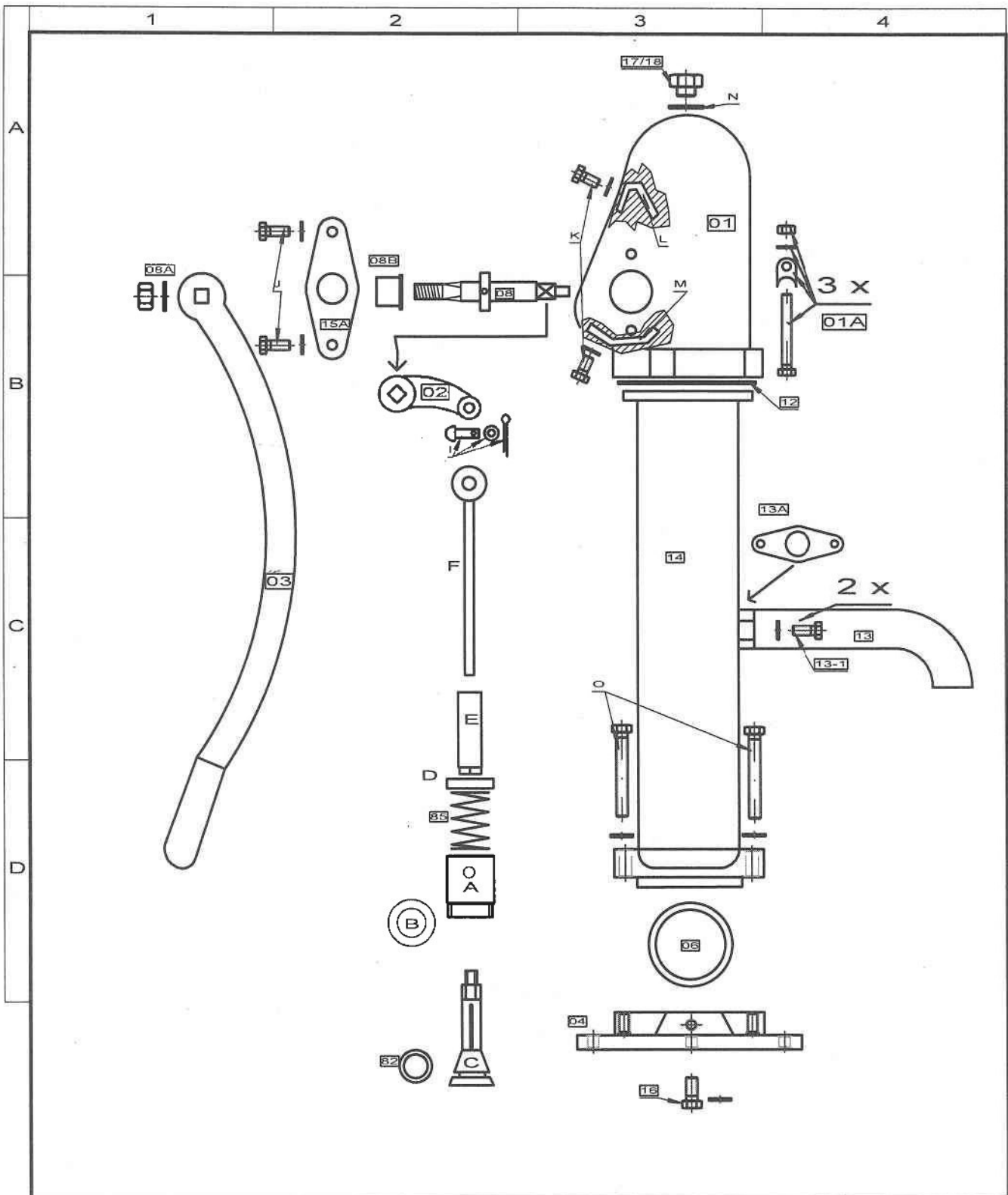
Teil	Artikel-Nr.	Bezeichnung
01	<b>86401-1</b>	Saugwindkessel komplett (incl. K, L, M u. Kopfschraube*)
01A	<b>86401A</b>	Befestigungsschraube* mit Sichelmutter
02	<b>86402</b>	Pumpenhebel
03	<b>86403</b>	Pumpenschwengel
04	<b>86404-O</b>	Fußflansch zur OPTIMA
06	<b>86406</b>	Fußflansch-Dichtung 90 x 70 x 3
08	<b>86408</b>	Pumpenwelle
08A	<b>86408a</b>	Mutter zur Welle/Schwengel
08B	<b>86408b</b>	Messing-Buchse einzeln
12	<b>86412</b>	Kopfdichtung 118x88
13	<b>86413</b>	Pumpen-Auslauf, Standardlänge, incl. Sieb
13-1	<b>86413A</b>	Befestigungsschrauben* f. Auslauf 1 Satz
13A	<b>88005</b>	Auslaufdichtung
14	<b>86414</b>	Pumpenkörper
15A	<b>86415-A</b>	Stopfbuchsbrille, incl. Messing-Buchse
16	<b>86416</b>	Ablassschraube*, incl. Dichtung
17	<b>86417</b>	Kopfschraube*, NEU (Edelstahl) / M16, incl. Dichtung
18	<b>86418</b>	Kopfschraube, ALT (Messing) / 1/2", incl. Dichtung
82	<b>86482</b>	O-Ring OPTIMA
85	<b>86485</b>	Druckfeder
A-E	<b>86487</b>	Ventil komplett
F	<b>86486</b>	Druckstange
I	<b>86477-i</b>	Bolzen, Splint und Scheibe
J	<b>86415-J</b>	Befestigungsschrauben* Stopfbuchsbrille, 1 Satz
K	<b>86421</b>	Befestigungsschraube* für Anschlag, 1 Stück
L	<b>86419</b>	oberer Anschlag, incl. Schraube
M	<b>86420</b>	unterer Anschlag, incl. Schraube
O	<b>88914</b>	Fußflanschschrauben* SET (2 Stück)

ROT = neue Artikelnummer

### weiteres Zubehör/Ersatzteile

	<b>86445</b>	Dichtungssatz zur OPTIMA
	<b>86472</b>	Sieb für Auslauf
	<b>86498</b>	Anschluss-Garnitur zur OPTIMA
	<b>86493</b>	Druckminderer zur AUTOMATIK/OPTIMA
	<b>86494</b>	Schmutzfänger aus Messing
	<b>86430</b>	verlängerter Pumpen-Auslauf/Mehrpreis:
	<b>86473</b>	Winterabdeckung für Pumpenstände
	<b>86478</b>	Schild "Kein Trinkwasser"
	<b>86479N</b>	Nachrüstatz "abschließbar"
	<b>86501</b>	Befestigungsbolzen* für Pumpenstände auf Beton, 1 Satz

\*Sechskantschrauben-----Preise für Inbusschrauben auf Anfrage



Verwendungsbereich		Zul. Abweichung	Oberfläche	Maßstab 1 : 5,5	Gewicht
				Werkstoff, Halbzeug Rohteil-Nr. Modell- oder Gesenk-Nr.	Grauguss
		Datum	Name	Benennung	
		Bearb. 30.12.2012	Meyer	<b>EX-Optima SD</b>	
		Gepr.			
		Norm			
				Zeichnungsnummer	Blatt
				<b>EX 86455</b>	Bl.
Zust	Änderung	Datum	Nam	Urspr.	Ers. f.: Ers. d.: